

Thermostat / Термостат

Art. No. / Артикул 12840

Pahlén 
swimming pool equipment

1. Der Thermostat auf den Ausgang des Winkelstückes zwischen die Pumpe und das Filter, oder anderswo zweckmässig vor dem Heizer, montieren. Der Thermostat muss die Wassertemperatur vor dem Heizer fühlen.
2. Die elektrische Installation soll auf die Klemmen 1 und 2 im Thermostat-gehäuse erfolgen.
3. Die gewünschte Temperatur einstellen.

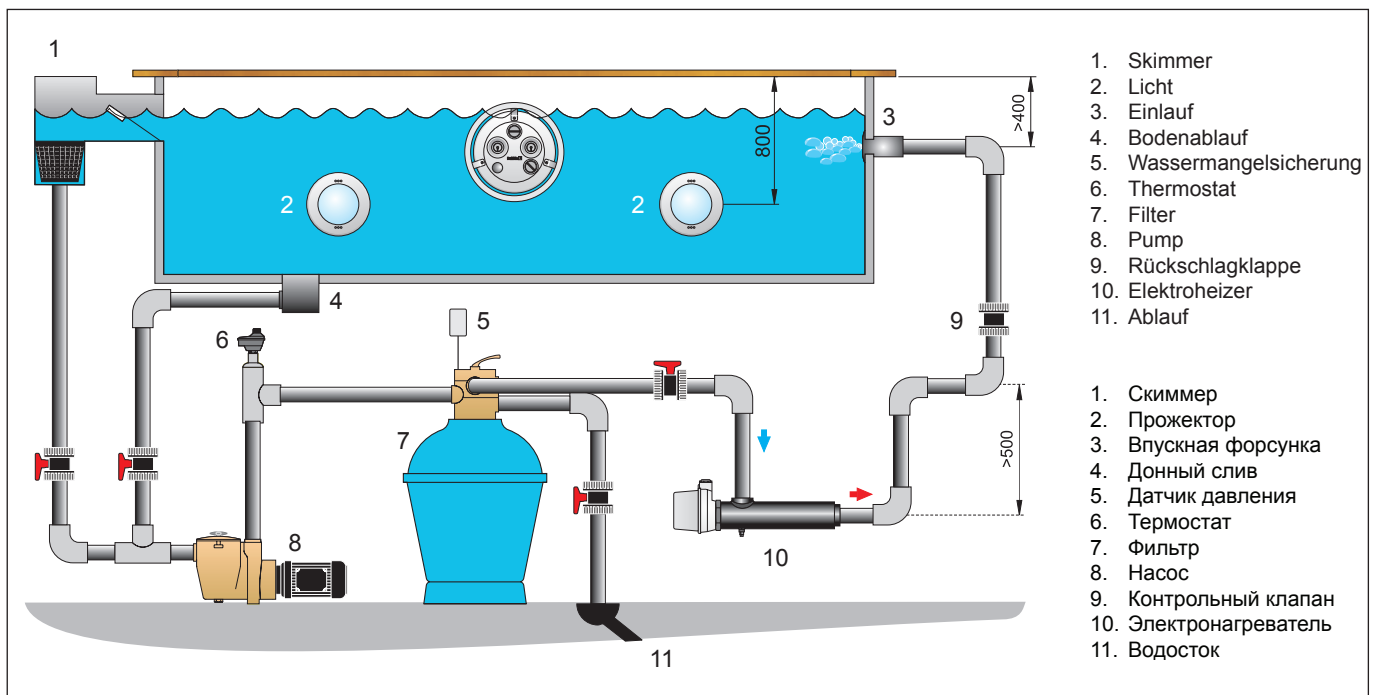
Für Elektroheizer werden Thermostat, Pressostat/Druckwächter und Kontaktor erfordert.

Bei Installation mit Wärmetauscher für Heisswasser soll der Thermostat die Zirkulationspumpe direkt steuern.

Um Selbstzirkulation zwischen Heizkessel und Wärmetauscher zu vermeiden wird eine Rückschlagklappe im Zirkulationssystem installiert.

Die folgende Grenzwerte dürfen nicht überschritten werden:

Chlorgehalt:	max 3 mg/l (ppm)
Chloridgehalt:	max 150 mg/l
pH-Wert:	7,2-7,8
Alkalinität:	60-120 mg/l (ppm)
Kalziumhärte:	200-1000 mg/l (ppm)



1. Установите термостат на выходе из коленчатого патрубка между насосом и фильтром, или в другом подходящем месте перед нагревателем. Термостат будет чувствовать температуру воды перед нагревателем.
2. Электрическая установка осуществляется с помощью зажимов 1 и 2 в корпусе термостата.
3. Задайте необходимую температуру.

При монтаже электронагревателя Вам понадобятся термостат, датчик давления/потока и контактор.

При монтаже теплообменника для горячей воды, термостат должен напрямую управлять циркуляционным насосом.

Во избежание самоциркуляции между бойлером и теплообменником, в системе циркуляции устанавливается контрольный клапан.

Следуйте нижеуказанным рекомендациям:

Содержание хлора:	макс. 3 мг/л (ppm)
Содержание хлоридов:	макс. 150 мг/л
Водородный показатель pH:	7,2-7,8
Щёлочность:	60-120 мг/л (ppm)
Кальциевая жёсткость:	200-1000 мг/л (ppm)

Installationsanweisung / ИНСТРУКЦИЯ ПО МОНТАЖУ